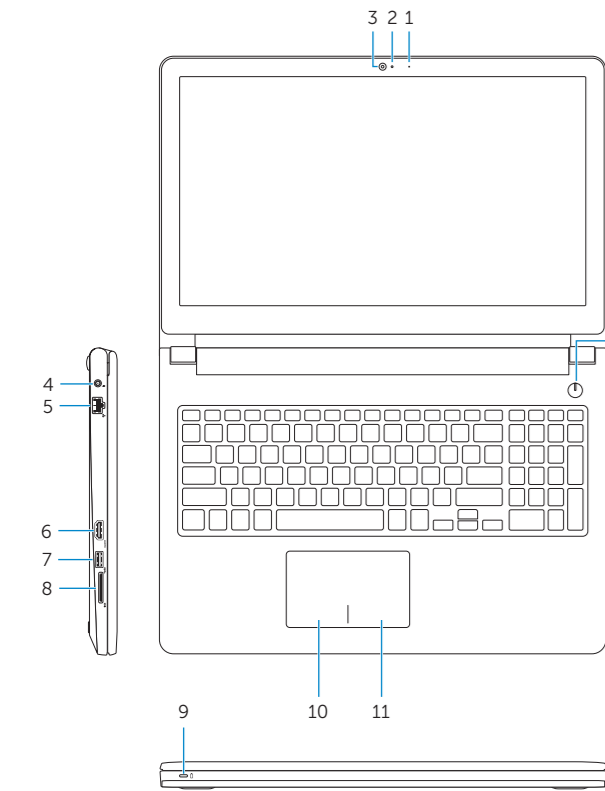
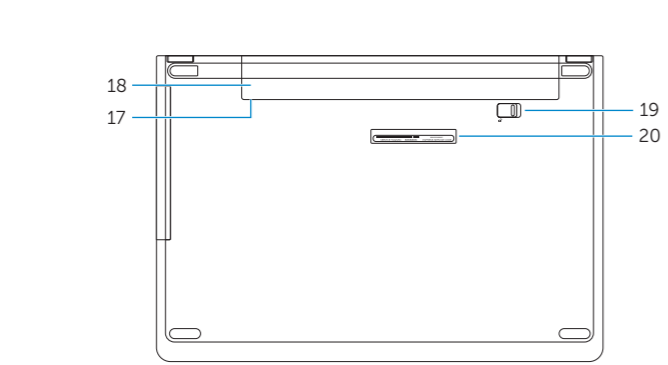


Features

Δυνατότητες | Funcionalidades | Характеристики | תכונות



- 1. Microphone
- 2. Camera-status light
- 3. Camera
- 4. Power-adaptor port
- 5. Network port
- 6. HDMI port
- 7. USB 3.0 port
- 8. Media-card reader
- 9. Power and battery-status light/hard-drive activity light
- 10. Left-click area
- 11. Right-click area
- 12. Headset port
- 13. USB 2.0 ports (2)
- 14. Optical drive
- 15. Security-cable slot
- 16. Power button
- 17. Regulatory label (in battery bay)
- 18. Battery
- 19. Battery-release latch
- 20. Service Tag label



- 1. Μικρόφωνο
- 2. Λυχνία κατάστασης κάμερας
- 3. Κάμερα
- 4. Θύρα προσαρμογέα ισχύος
- 5. Θύρα δικτύου
- 6. Θύρα HDMI
- 7. Θύρα USB 3.0
- 8. Μονάδα ανάγνωσης καρτών πολυμέσων
- 9. Λυχνία τροφοδοσίας και κατάστασης μπαταρίας/Λυχνία δραστηριότητας σκληρού δίσκου
- 10. Περιοχή αριστερού κλικ
- 11. Περιοχή δεξιού κλικ
- 12. Θύρα κεφαλουσσευκής
- 13. Θύρες USB 2.0 (2)
- 14. Μονάδα οπτικού δίσκου
- 15. Υποδοχή καλωδίου ασφαλείας
- 16. Κουμπί λειτουργίας
- 17. Ετικέτα ρυθμιστικών φορέων (στο φατνίο της μπαταρίας)
- 18. Μπαταρία
- 19. Μάνταλο αποδέσμευσης μπαταρίας
- 20. Ετικέτα εξυπηρέτησης

- 1. Microfone
- 2. Luz de estado da câmara
- 3. Câmara
- 4. Porta do adaptador de alimentação
- 5. Porta de rede
- 6. Porta HDMI
- 7. Porta USB 3.0
- 8. Leitor de cartões multimédia
- 9. Luz do estado de alimentação e da bateria/luz de atividade do disco rígido
- 10. Área de clique com o botão esquerdo
- 11. Área de clique com o botão direito
- 12. Porta de auscultadores
- 13. Portas USB 2.0 (2)
- 14. Unidade óptica
- 15. Ranhura do cabo de segurança
- 16. Botão de alimentação
- 17. Etiqueta de regulamentação (no compartimento da bateria)
- 18. Bateria
- 19. Trinco de desbloqueio da bateria
- 20. Etiqueta de serviço

- 1. Μικρόφωνο
- 2. Ινδικατορ состояния камеры
- 3. Камера
- 4. Порт адаптера питания
- 5. Сетевой разъем
- 6. Порт HDMI
- 7. Порт USB 3.0
- 8. Устройство чтения карт памяти
- 9. Индикатор питания и состояния аккумулятора/индикатор активности жесткого диска
- 10. Область щелчка левой кнопкой мыши
- 11. Область щелчка правой кнопкой мыши
- 12. Порт для гарнитуры
- 13. Порты USB 2.0 (2)
- 14. Оптический диск
- 15. Гнездо защитного кабеля
- 16. Кнопка питания
- 17. Нормативная наклейка (в отсеке для аккумулятора)
- 18. Батарея
- 19. Зашелка аккумулятора
- 20. Метка обслуживания

- 1. Μικρόφωνο
- 2. Нורית מצב מצלמה
- 3. מצלמה
- 4. יציאת מתאם חשמל
- 5. יציאת רשת
- 6. יציאת HDMI
- 7. יציאת USB 3.0
- 8. קורא כרטיסי מדיה
- 9. נורית מצב חשמל וסוללה/נורית פעילות כונן קשיח
- 10. אזור לחיצה שמאלית
- 11. אזור לחיצה ימנית
- 12. יציאת אודיו
- 13. יציאות USB 2.0 (2)
- 14. כונן אופטי
- 15. חריץ כבל אבטחה
- 16. לחצן הפעלה
- 17. תווית תקינה (בתא הסוללה)
- 18. סוללה
- 19. תפס שחרור סוללה
- 20. תווית תג שירות

Shortcut keys

Πλήκτρα συντόμευσης | Teclas de atalho

Клавиши быстрого доступа | מקשי קיצור

- F1** Mute audio
Σίγαση ήχου | Silenciar o áudio
Режим «Без звука» | תשתק הצלילים
- F2** Decrease volume
Μείωση ακουστικής έντασης | Diminuir o volume
Уменьшение громкости | החלל את עוצמת הקול
- F3** Increase volume
Αύξηση ακουστικής έντασης | Aumentar o volume
Увеличение громкости | הגבר את עוצמת הקול
- F4** Play previous track/chapter
Αναπαραγωγή προηγούμενου κομματιού/κεφαλαίου
Reproduzir a faixa/capítulo anterior
Воспроизведение предыдущей дорожки или раздела
- F5** Play/Pause
Αναπαραγωγή/Παύση | Reproduzir/pausa
Воспроизведение/пауза | הפעל/השהה
- F6** Play next track/chapter
Αναπαραγωγή επόμενου κομματιού/κεφαλαίου
Reproduzir a faixa/capítulo seguinte
Воспроизведение следующей дорожки или раздела
- F8** Switch to external display
Μετάβαση σε εξωτερική οθόνη | Mudar para o ecrã externo
Переключение на внешний дисплей | עבור אל צג חיצוני
- F9** Search
Αναζήτηση | Procurar
Поиск | חיפוש
- F11** Decrease brightness
Μείωση φωτεινότητας | Diminuir o brilho
Уменьшение яркости | הפחת את רמת הבהירות
- F12** Increase brightness
Αύξηση φωτεινότητας | Aumentar o brilho
Увеличение яркости | הגבר את רמת הבהירות

- Fn + Esc** Toggle Fn-key lock
Εναλλαγή κλειδώματος πλήκτρου Fn
Ligar/desligar bloqueio da tecla Fn
Переключение блокировки клавиши Fn
Fn שמתל נעילת הלה
- Fn + PrtScr** Turn off/on wireless
Ενεργοποίηση/Απενεργοποίηση ασύρματης επικοινωνίας
Ligar/desligar a transmissão sem fios
Включение или выключение беспроводной сети
תכניחלכא פעילות
- Fn + Insert** Sleep
Αναστολή λειτουργίας | Suspensão
Спящий режим | שינה
- Fn + H** Toggle between power and battery-status light/hard-drive activity light
Εναλλαγή λυχνίας τροφοδοσίας και λυχνίας κατάστασης μπαταρίας/λυχνίας δραστηριότητας σκληρού δίσκου
Alternar entre a luz da alimentação e estado da bateria/luz de atividade do disco rígido
Переключение между индикатором питания и состояния аккумулятора и индикатором активности жесткого диска
חלהף בין נורית החשמל ומצב הסוללה/נורית פעילות הכונן קשיח

NOTE: For more information, see *Specifications* at [Dell.com/support](https://www.dell.com/support).
ΣΗΜΕΙΩΣΗ: Για περισσότερες πληροφορίες ανατρέξτε στην ενότητα *Προδιαγραφές* στην ιστοσελίδα [Dell.com/support](https://www.dell.com/support).
NOTA: Para mais informações, consulte *Especificações* em [Dell.com/support](https://www.dell.com/support).
ПРИМЕЧАНИЕ: Для получения дополнительной информации см. раздел *Характеристики* на сайте [Dell.com/support](https://www.dell.com/support).

הערה: למידע נוסף, ראה מפרטים בכתובת [Dell.com/support](https://www.dell.com/support).